

05.06.20

PROSTOPADŁOŚCIANY I SZEŚCIANY – suma krawędzi 2

Wiesz już czym jest prostopadłościan i sześcian. Dzisiaj nauczysz się rysowania tych brył i obliczania ile potrzeba drutu aby zbudować taki prostopadłościan i sześcian. To musisz umieć!!!

Ćwicz rysowanie brył razem z prowadzącym

<https://www.youtube.com/watch?v=Xn4QZrkuVdA>

suma krawędzi

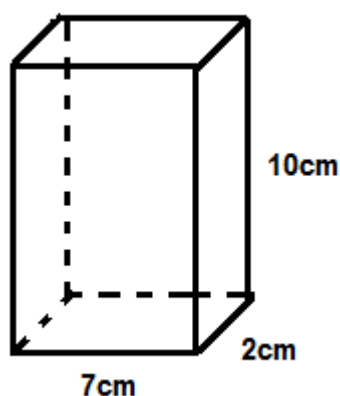
<https://www.youtube.com/watch?v=Xn4QZrkuVdA>

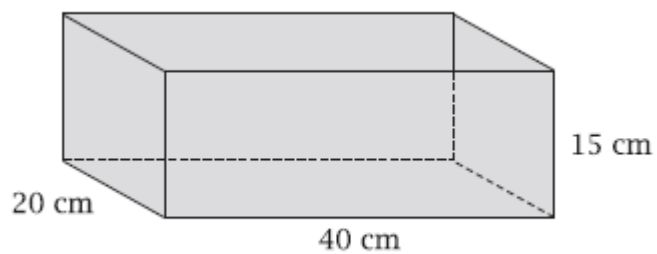
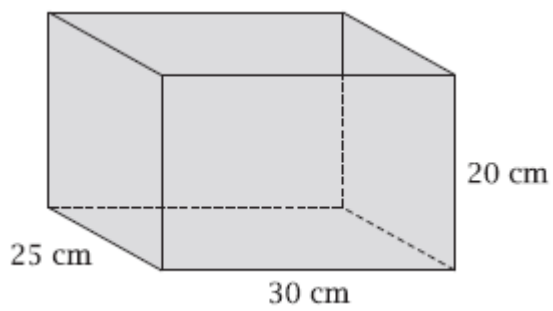
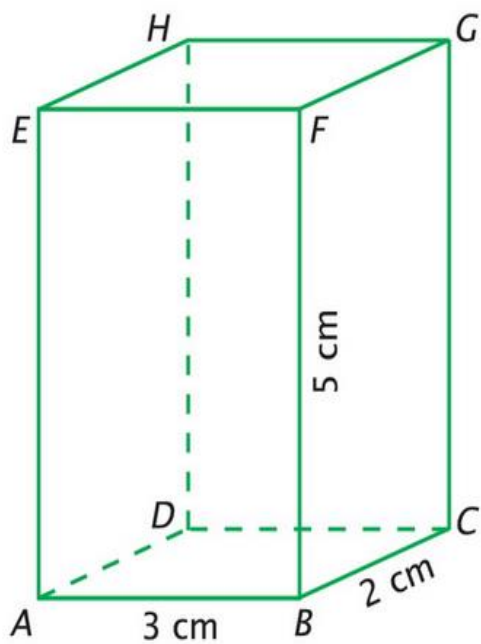
<https://www.youtube.com/watch?v=5h9CyxieDk&t=364s>

1. Narysuj w zeszycie trzy różne prostopadłościany i trzy różne sześciany, abyś się nauczył rysować po kratkach. Ta umiejętność będzie potrzebna w następnych lekcjach. Rób to starannie, aby były widoczne wszystkie ściany!!!
2. Odlicz ile drutu potrzeba na wykonanie szkieletu narysowanych :

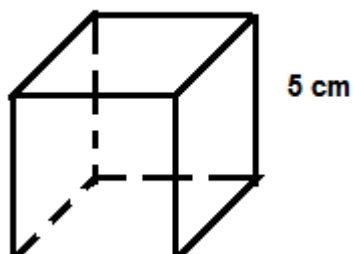
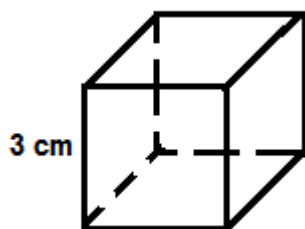
Po ile jednakowych krawędzi ma prostopadłościan? Np. po 7cm -..... krawędzi, po 2cm -krawędzi, po 10cm - krawędzi,

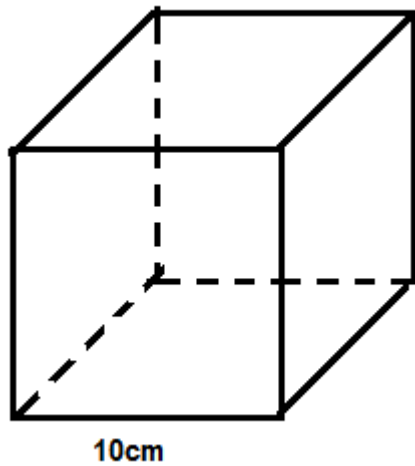
a) Prostopadłościanów:





b) Sześcianów – **SZEŚCIAN MARÓWNYCH KRAWĘDZI**





Powodzenia 😊

W poniedziałek od 9.30 do 10.30 jest poprawa z wyrażeń i równań. Uczniowie, którzy dostali 1 są zobowiązani do poprawy oraz liczę na poprawę uczniów z dwójką z tego sprawdzianu.