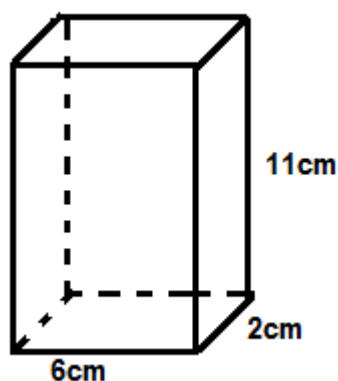


08.06.20

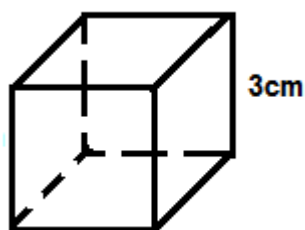
SIATKA I POLE PROSTOPADŁOŚCIANU U SZEŚCIANU

1. Sprawdź, czy wiesz:

- Prostopadłościan to
- Sześcian to
- Oblicz sumę krawędzi narysowanego :
 - a) prostopadłościanu



b) sześcianu



Na dzisiejszej lekcji nauczysz się rysowania i rozpoznawania siatki prostopadłościanu i sześcianu oraz obliczania ich pola powierzchni.

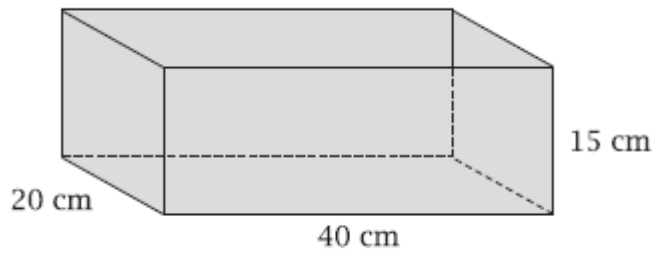
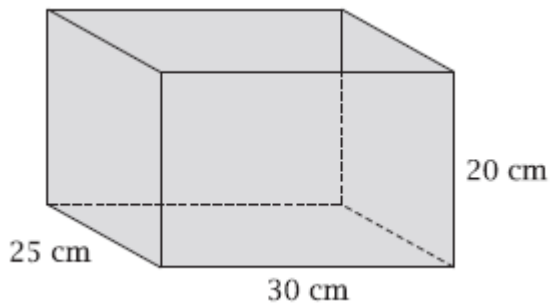
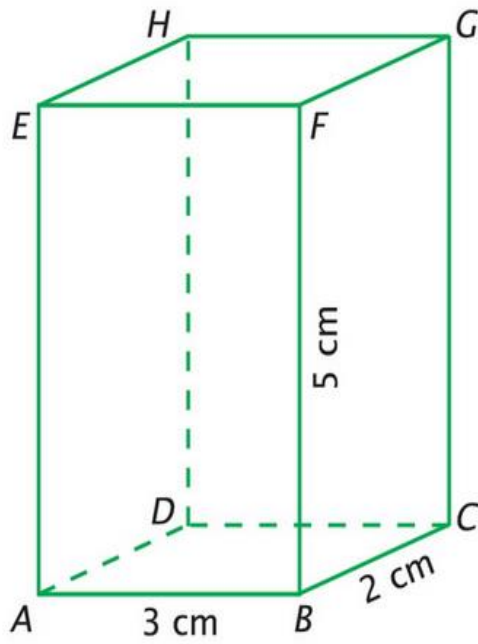
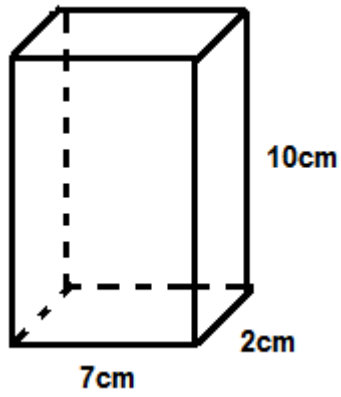
<https://www.youtube.com/watch?v=aS1051M8Frc>

Oglądaj do 8.07 minuty

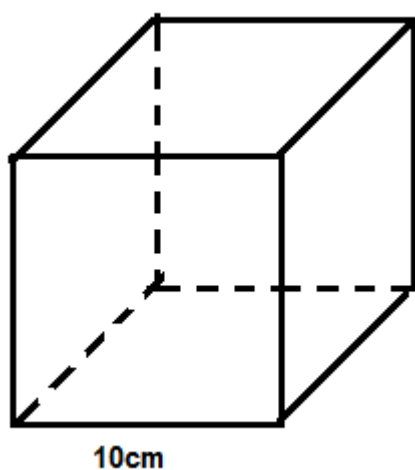
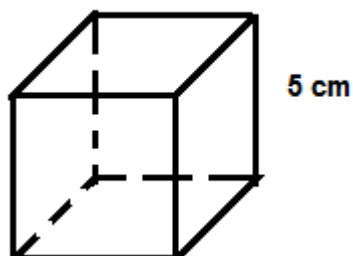
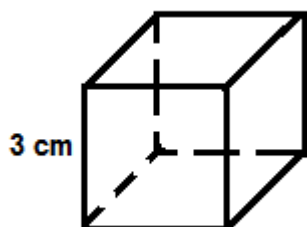
<https://www.youtube.com/watch?v=6WBQAXB6ZAw>

1. Przerysuj trzy siatki prostopadłościanów i trzy siatki sześcianów podręcznik str.219
2. Ile jednakowych ścian ma :
 - a) Prostopadłościan
 - b) sześcian
3. Oblicz pola powierzchni narysowanych:
 - a) Prostopadłościanów

KAŻDY PROSTOPADŁOŚCIAN MA DWIE RÓWNE PODSTAWY, 4 ściany boczne – DWIE RÓWNE „CHUDE” I DWIE RÓWNE „GRUBE”.



b) Sześcianów – **SZEŚCIAN MARÓWNYCH ŚCIAN**



Powodzenia 😊

Proszę o przesłanie tej lekcji przez Roberta, Zosię Kaczan, Krystiana Szymkowiaka i Jakuba do wtorku do godz. 16.00 na adres rwlod_matfiz@o2.pl